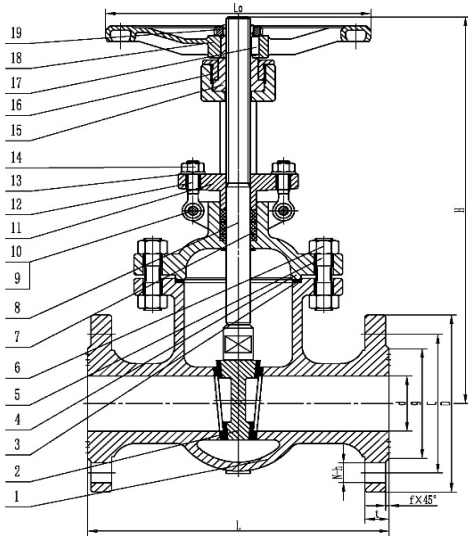




钢制闸阀 Z41H-25C 系列



应用规范

- 产品设计按GB/T12234标准
- 结构长度按GB/T12221标准
- 法兰连接按JB79标准
- 压力试验按GB/T26480标准
- 压力温度额定值按GB/T12224标准

性能规范

公称压力	PN25
壳体强度试验 (水)	3.8 Mpa
上密封试验 (水)	2.8 Mpa
密封试验(气)	0.4~0.7 Mpa

零部件和材料

No.	零件	材料
1	阀体	WCB
2	闸板	WCB
3	金属垫片	不锈钢+石墨
4	阀盖	WCB
5	等长双头螺柱	35
6	螺母	25
7	填料	柔性石墨
8	阀杆	20Cr13
9	销轴	35
10	开口销	低碳钢
11	填料压盖	WCB
12	活节螺栓	35
13	垫圈	Q235-A
14	螺母	25
15	阀杆螺母	ZCuAl9Mn2
16	压紧螺套	45
17	平键	45
18	手轮	QT400-18
19	手轮螺母	45

外形尺寸(mm)

DN	L	D	C	g	d	N-h	t	f	H	L0
15	130	95	65	45	15	4-14	16	2	170	120
20	150	105	75	55	20	4-14	16	2	190	140
25	160	115	85	65	25	4-14	16	2	205	160
32	180	135	100	78	32	4-18	18	2	270	180
40	200	145	110	85	40	4-18	18	3	310	200
50	250	160	125	100	50	4-18	20	3	358	240
65	265	180	145	120	65	8-18	22	3	373	240
80	280	195	160	135	80	8-18	22	3	435	280
100	300	215	180	155	100	8-23	24	3	500	300
125	325	245	210	185	125	8-25	28	3	614	320
150	350	280	240	210	150	8-25	30	3	734	360
200	400	335	295	265	200	12-25	34	3	818	400
250	450	405	355	320	250	12-30	36	3	969	450
300	500	460	410	375	300	12-30	40	4	1145	560
350	550	520	470	435	350	16-34	44	4	1280	640

地址: 浙江省永康市经济开发区名园北大道87-89号

电话:0579-87152688 / 87151443 传真:0579-87151442

邮箱:yong@cnyvc.com / ykyfym@163.com 网址:www.yongyuanvalve.com